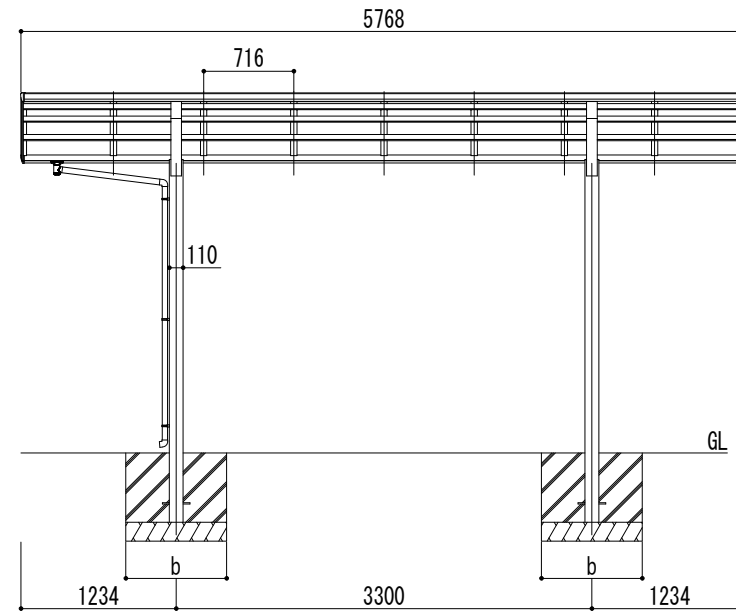
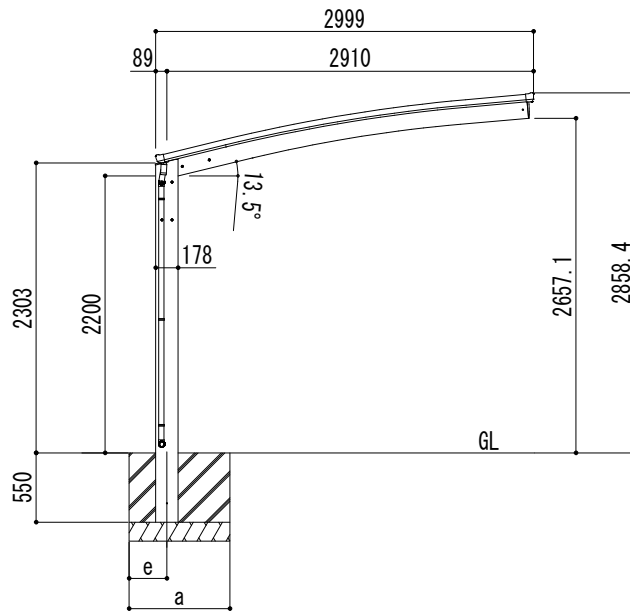
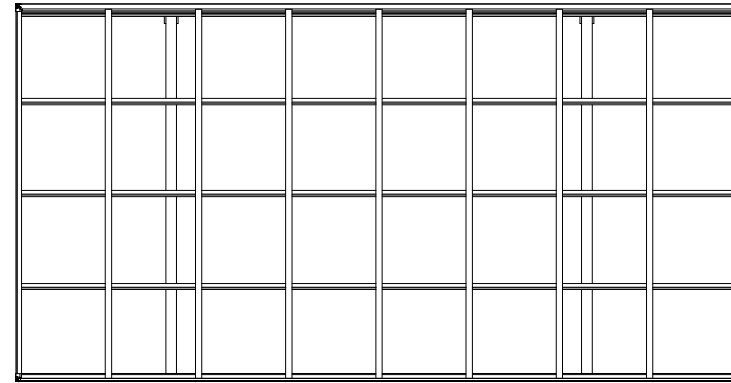


■基礎寸法表

間口呼称	奥行呼称	独立基礎						土間コンクリート考慮基礎					
		地耐力 (kN/m <sup>2</sup> )						地耐力 (kN/m <sup>2</sup> )					
		30		50		100		30		50		100	
		a・b	e	a・b	e	a・b	e	a・b	e	a・b	e	a・b	e
30	57	1350	300	1250	300	1100	300	750	375	650	325	550	275



変更記号	設計監理	般	工事名
	施工	般	図面名

照査	担当	作図	尺度	御受領印
			1/30	年月日

図面名	リアルポートIV レギュラータイプ 基本(1台用) L57-W30 標準柱
-----	--

照査	担当	作図	尺度	御受領印
			1/30	年月日

**Daisen** 株式会社

図番
----

